

Firmenpräsentation der KeKon GmbH

KeKon GmbH

Das KeKon Konstruktionsbüro ist im Jahr 2006 durch Herrn Dipl.-Ing. Michael Keßler als Konstruktionsbüro für Maschinenbau gegründet worden.

Im Jahr 2009 beginnt der erste Auszubildende im KeKon Konstruktionsbüro seine Ausbildung zum technischen Zeichner. Seither ist die KeKon GmbH ein dauerhafter Ausbildungsbetrieb mit ein bis zwei Auszubildenden.

Im November 2010 wird aus dem KeKon Konstruktionsbüro die KeKon GmbH. Herr Dipl.-Ing. Michael Keßler wird alleiniger Geschäftsführer und Gesellschafter des Unternehmens.

Seit April 2015 ist die KeKon GmbH nach DIN EN ISO 9001: 2008 zertifiziert. Mit der Aufrechterhaltung des QM-Systems streben wir eine kontinuierliche Verbesserung unserer Prozesse und die Zusammenarbeit mit unseren Kunden an.

Zertifikate:

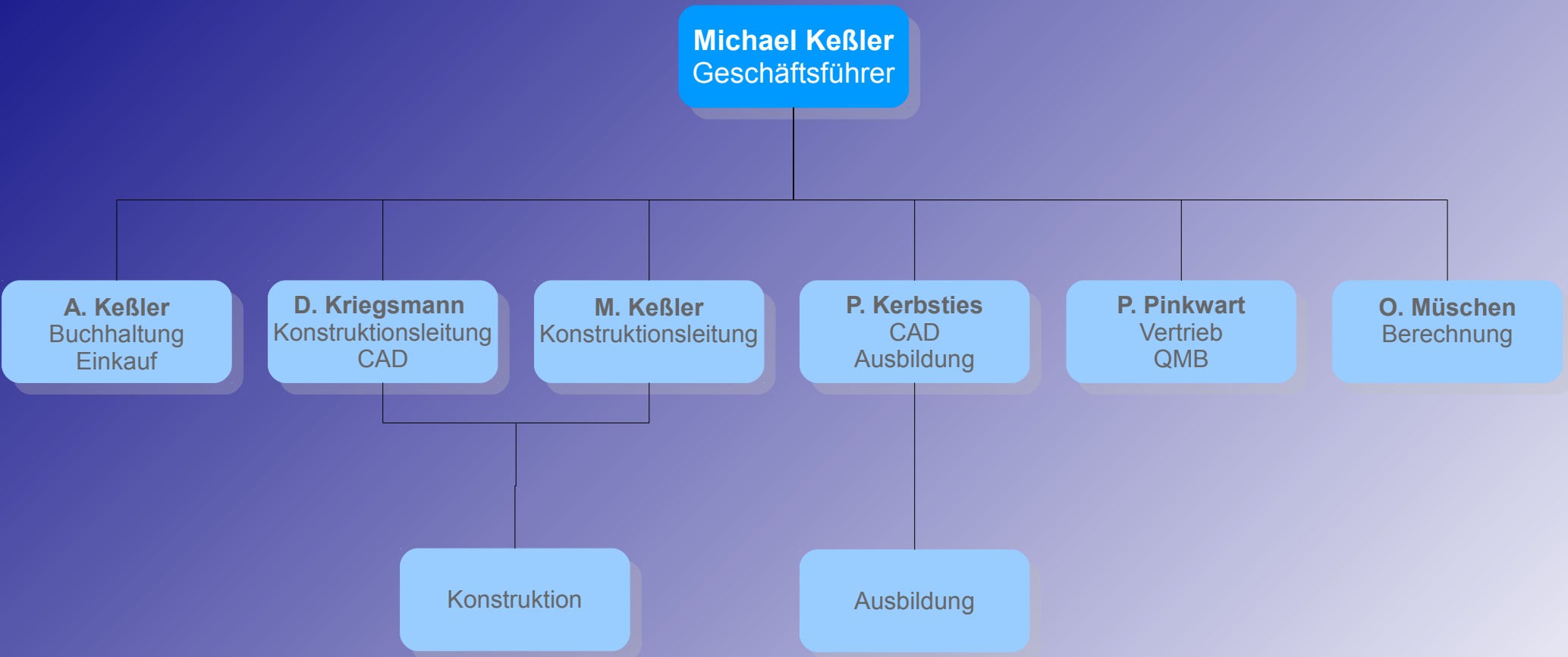
DIN EN ISO 9001 : 2008

WHG §19

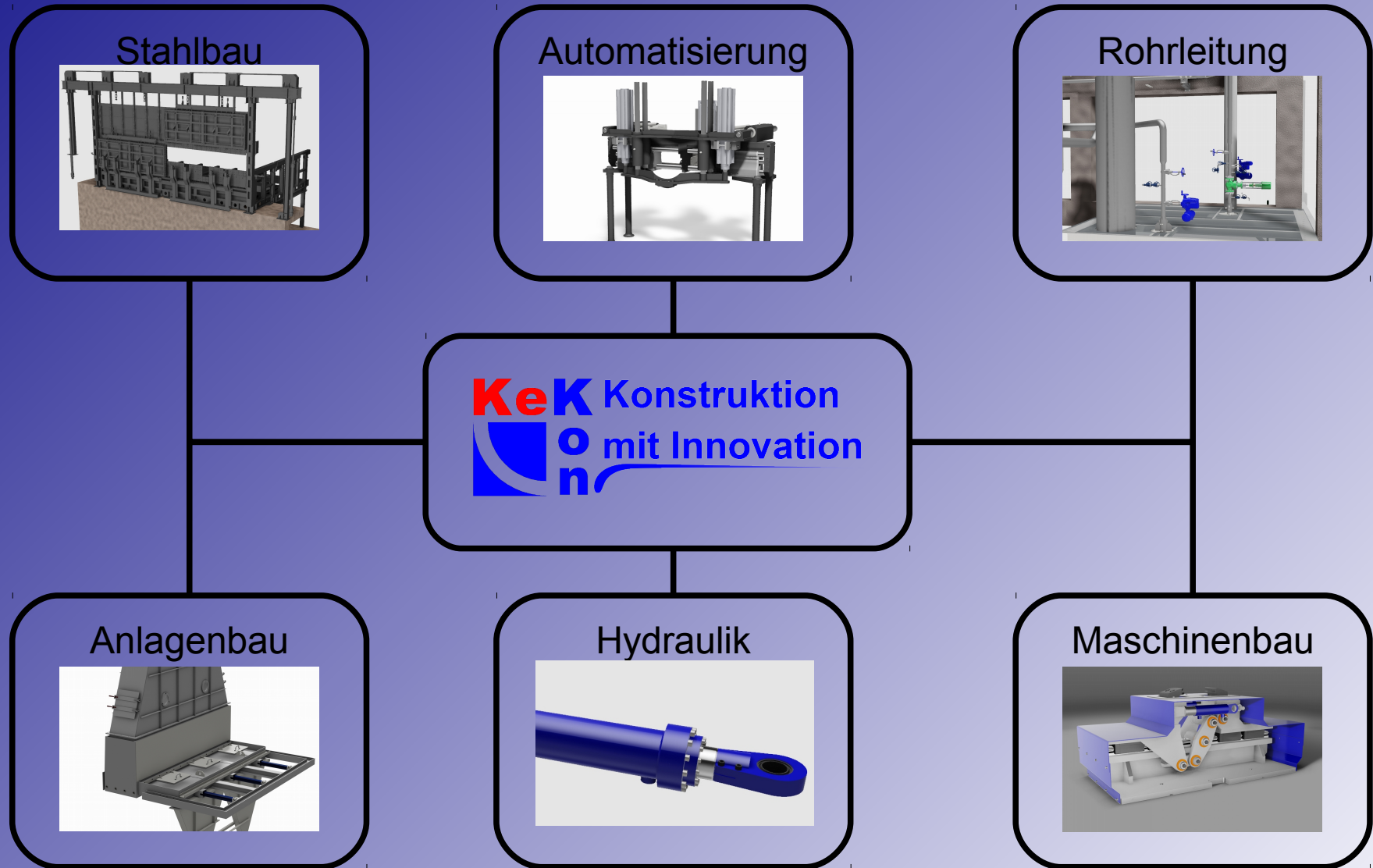
SGU für operative Führungskräfte



Organisation



Aufgabengebiete



Leistungen

- Aufmaß
- Layout
- Entwurf
- Tragwerksberechnung
- FEM
- Rohrstressberechnung
- Isometrien
- Werkstattzeichnung
- Dispositionszeichnung
- Mechanische Risikobeurteilung



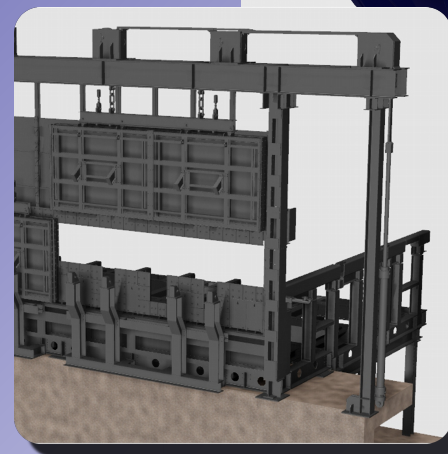
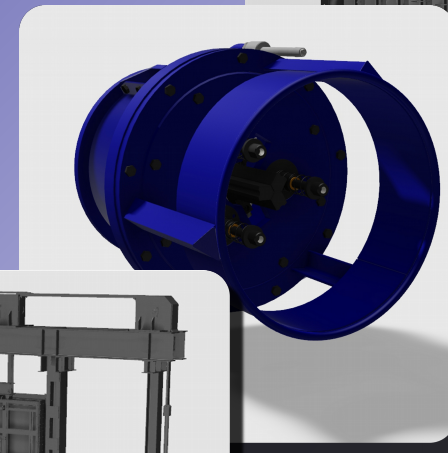
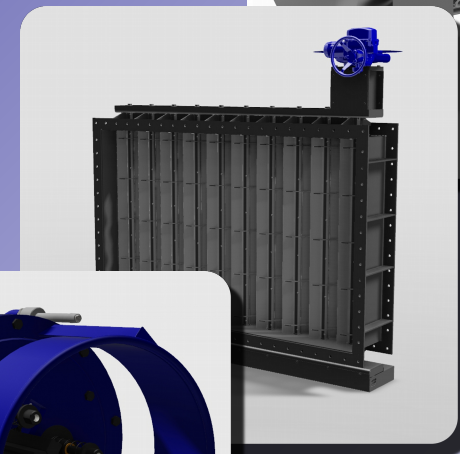
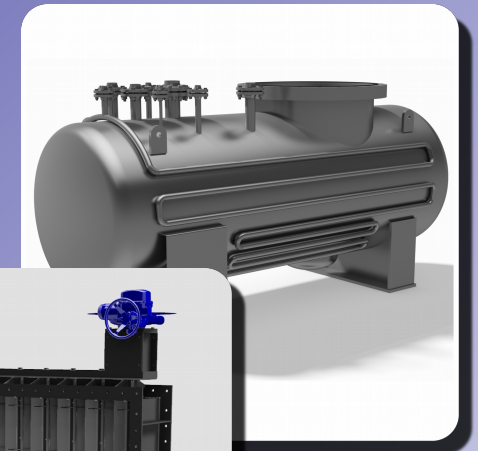
Branche und Anwendungen

- Stahlindustrie
- Energieversorgung
- Automotive
- Nukleartechnik
- Schmieden
- Anlagenbau
- Trocknungsanlagen
- Sonderarmaturen



Projekte bei KeKon

- Greifer für Präzisionsschmiede
- Trocknungswagen für Keramik
- Feuerlöschleitung Strangguss
- Filter für Löschwasser Löschurm
- Kokillen-Transportwagen
- Torpedoscan
- Dreheinführung Rollgang
- Legierung-Station



Software

- **Autodesk**
 - Inventor
 - AutoCAD Mechanical
 - Vault für Workgroups
- **Rohr 2**
- **R-Stab**
- **ANSYS**
- **LibreOffice**
- **Thunderbird**



Die KeKon GmbH erneuert in regelmäßigen Zyklen die Hardware und Software um diese für Ihre Kunden immer auf aktuellsten Stand zu halten.

Im Bereich der Anwenderprogramme ist die KeKon GmbH nach Möglichkeit bestrebt auf kostengünstige „OpenSource“ Software zurückzugreifen. Das reduziert Kosten, was letztlich unseren Kunden zu Gute kommt.

Ausstattung

- **10 CAD Arbeitsplätze**
 - Mit je zwei 24“ LED Bildschirmen
 - Gigabit LAN
 - 3D Mouse
- **File-Server 1 Terabyte**
- **NAS Server als Archive 4 Terabyte**
- **FTP Server für Datenaustausch 3Terabyte**
- **Sicherungsserver 6 Terabyte**



Auszug aus unseren Referenzen

Die KeKon GmbH hat in den letzten Jahren ihren bestehenden Kundenstamm erfolgreich ausbaut. Zum Kundenstamm gehören neben vielen mittelständischen Unternehmen auch große Konzerne.

Unsere Kunden kommen aus den Bereichen:

- Stahlindustrie
- Hüttentechnik
- Anlagenbau
- Maschinenbau
- Automatisierung
- Behälter- und Rohrleitungsbau
- Ofenbau



HITACHI
Inspire the Next

**OUTO
KUMPU**

**SMS
SIEMAG**
SMS group



ANDRITZ


Hüttenwerke
Krupp Mannesmann

Ansprechpartner

Geschäftsführung

Dipl.-Ing. Michael Kessler

Tel: 0203 / 4498997-31 (0)
Mobil: 0173 / 4256284
Mail: kessler@kekon.de

Vertrieb

Peter Pinkwart

Tel: 0203 / 4498997-40
Mobil: 0163 / 7779520
Mail: pinkwart@kekon.de

Konstruktionsleiter

Daniel Kriegsmann

Tel: 0203 / 4498997-33
Mobil: 0177 / 2925308
Mail: kriegsmann@kekon.de

